

## Brotschneidemaschinen Brotschneidemaschine

Technisches Datenblatt

ARTIKEL # \_\_\_\_\_

MODELL # \_\_\_\_\_

NAME # \_\_\_\_\_

SIS # \_\_\_\_\_

AIA # \_\_\_\_\_



**601589 (DCPXF215)**

Brotschneidemaschine -  
230/1/50

### Kurzbeschreibung

Artikel Nr. \_\_\_\_\_

Elektrische Brotschneidemaschine aus Edelstahl. Bedienblende mit Tasten. Eine patentierte Sicherheitsvorrichtung verhindert, dass der Bediener mit dem Messer in Berührung kommt, besonders beim Reinigen. Das Messer ist festgestellt und abgedeckt, wenn die Brotentnahmetür gehoben wird. Nach Einführen des Brots in die vertikale Führung beginnt nach dem Start der Maschine automatisch der Schneidvorgang. Scheibendicke verstellbar von 8 - 60 mm. Stundenleistung: 7000 bis 14000 Scheiben (116/232 mm).

### Hauptmerkmale

- Elektrische Brotschneidemaschine für alle Cateringbetriebe mit hoher Produktivität.
- Messer mit Spezialdesign zum Vermeiden von Zerdrücken für perfekte Scheiben.
- Schneidvorgang beginnt automatisch, wenn Brot eingelegt ist.
- Laibe können in Scheiben von 8 und 60 mm Stärke geschnitten werden.
- Tasten-Bedienblende mit Impuls- und Start-/Stopptasten.
- Mit Sicherheitsvorrichtung für Schutz besonders während der Reinigung.
- Klinge wird angehalten und abgedeckt, wenn die Tür hochgeht.
- Stundenleistung: 7.000 und 14.000 Scheiben.

### Konstruktion

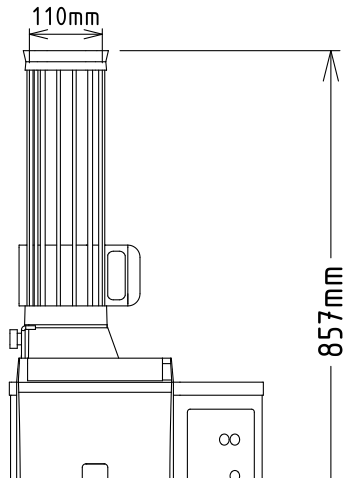
- Maschine mit 1 Abwurfvorrichtung aus Edelstahl.

### Optionales Zubehör

- Arbeitstisch fahrbar mit Bord und Kunststoff GN Behälter 1/1 PNC 653180

Genehmigung: \_\_\_\_\_

Front



Elektrisch

**Netzspannung:**

**601589 (DCPXF215)**

220-240 V/1N ph/50 Hz

**Gesamt-Watt**

0.37 kW

Schlüsselinformation

**Außenabmessungen, Länge:**

472 mm

**Außenabmessungen, Tiefe:**

418 mm

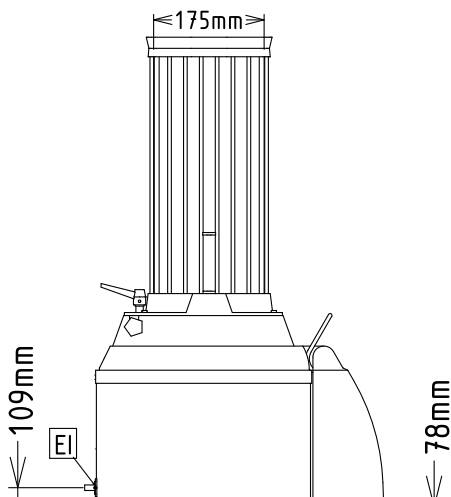
**Außenabmessungen, Höhe:**

857 mm

**Nettogewicht (kg):**

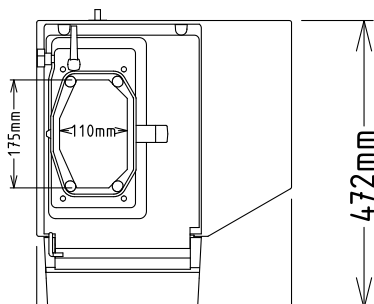
31

Seite



EI = Elektroanschluss

oben





## **Optionales Zubehör**

- Arbeitstisch fahrbar mit Bord und Kunststoff GN Behälter 1/1 PNC 653180